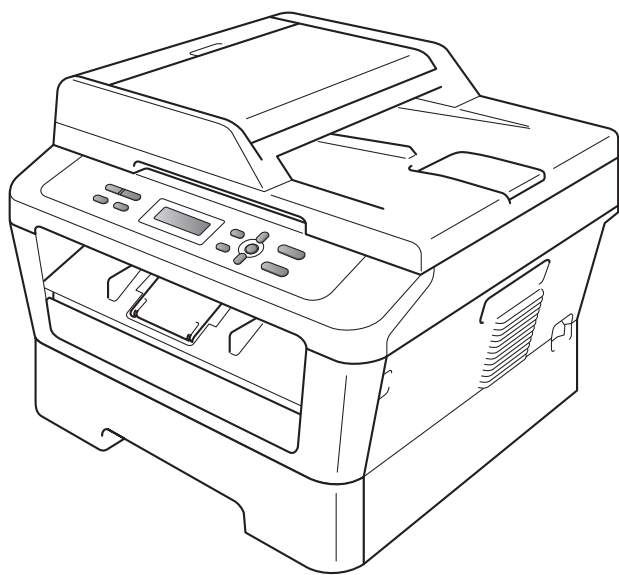


brother®

GUÍA AVANZADA DEL USUARIO



DCP-7060D
DCP-7065DN
HL-2280DW

No todos los modelos están disponibles en todos los países.

Versión 0

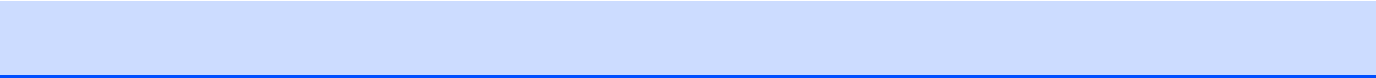
USA-SPA

Guías del usuario y dónde puedo encontrarlo

¿Qué manual?	¿Qué contiene?	¿Dónde está?
Avisos sobre seguridad y legales	Lea esta Guía primero. Lea las Instrucciones de seguridad antes de configurar el equipo. Consulte esta Guía para obtener información sobre marcas comerciales y limitaciones legales.	Impreso / En el depósito
Guía de configuración rápida	Siga las instrucciones para configurar el equipo e instalar los controladores y el software para el sistema operativo y el tipo de conexión que utiliza.	
Guía básica del usuario	Aprenda las operaciones básicas de copia y escaneado y cómo reemplazar los consumibles. Consulte las sugerencias de solución de problemas.	
Guía avanzada del usuario	Aprenda operaciones más complejas: copia, impresión de informes y actividades de mantenimiento rutinario.	Archivo PDF / CD-ROM documentación / En el depósito
Guía del usuario de software	Siga estas instrucciones para imprimir y escanear (Para DCP-7065DN y HL-2280DW). Se incluyen instrucciones para el escaneado en red y el uso de la utilidad Brother ControlCenter.	
Glosario de red (Para DCP-7065DN y HL-2280DW)	Esta Guía suministra información básica sobre las características avanzadas de red de los equipos Brother junto con explicaciones sobre otros términos comunes y de red.	
Guía del usuario en red (Para DCP-7065DN y HL-2280DW)	Esta guía suministra información útil sobre la configuración de redes cableadas e inalámbricas y sobre los ajustes de seguridad para usar el equipo Brother. También puede encontrar información sobre los protocolos admitidos para su equipo y sugerencias de solución de problemas detalladas.	

Tabla de contenido

1	Configuración general	1
	Almacenamiento en memoria	1
	Funciones de ecología.....	1
	Ahorro de tóner.....	1
	Modo espera.....	2
	Modo Hibernación	2
	Ajustes tóner.....	3
	Configuración tóner (Modo continuar).....	3
	Contraste de la pantalla LCD.....	3
	Listado configuración del usuario	4
	Lista de configuración de red (DCP-7065DN / HL-2280DW)	4
	Informe WLAN (solamente HL-2280DW)	5
	Escaneado mediante un controlador de escáner	5
2	Cómo hacer copias	6
	Ajustes de copia	6
	Cómo detener la copia	6
	Uso de la tecla Opciones.....	7
	Mejora de la calidad de copia.....	9
	Ordenación de copias utilizando la unidad ADF (Para DCP-7065DN).....	9
	Ampliación o reducción de la imagen copiada	10
	Ajuste del contraste y brillo.....	10
	Cómo hacer copias N en 1 (formato de página).....	11
	Copia de ID 2 en 1.....	13
	Copia dúplex (de 1 cara a 2 caras)	14
	Copia dúplex (voltgear por borde largo).....	14
	Copia dúplex avanzada (voltgear por borde corto)	15
A	Mantenimiento rutinario	16
	Limpieza del equipo.....	16
	Limpieza del exterior del equipo	16
	Limpieza del escáner.....	17
	Limpieza del filamento de corona.....	18
	Limpieza de la unidad de tambor	20
	Limpieza de los rodillos de toma de papel	26
	Comprobación del equipo.....	28
	Comprobación de los contadores de páginas	28
	Comprobación de la vida útil restante de la unidad de tambor	28
	Embalaje y transporte del equipo	29
B	Glosario	31
C	Índice	32



Almacenamiento en memoria

Los ajustes de menú quedan guardados permanentemente y, en caso de producirse un corte del suministro eléctrico, *no* se perderán. Los ajustes temporales (por ejemplo, Contraste) se *perderán*.

Funciones de ecología

Ahorro de tóner

Puede ahorrar tóner mediante esta función. Si configura el ahorro de tóner como *Si*, aparecerá la impresión más clara. La configuración predeterminada es *No*.

- 1 Pulse **Menu**.
 - 2 Pulse **▲** o **▼** para seleccionar 1.Config. gral. y pulse **OK**.
 - 3 Pulse **▲** o **▼** para seleccionar 2.Ecología y pulse **OK**.
 - 4 Pulse **▲** o **▼** para seleccionar 1.Ahorro tóner y pulse **OK**.
- Ecología
1.Ahorro tóner
- 5 Pulse **▲** o **▼** para seleccionar *Si* o *No*. Pulse **OK**.
 - 6 Pulse **Stop/Exit**.



Nota

No se recomienda utilizar la función Ahorro de tóner para imprimir fotografías o imágenes de escala de grises.

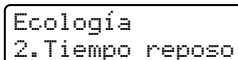
Modo espera

El ajuste Modo espera puede reducir el consumo de energía. Cuando el equipo se encuentra en el Modo espera (Modo Ahorro energía), se comporta como si estuviera apagado. Al recibir datos o iniciar una operación se activa el equipo; y pasa del Modo espera al Modo Ready (preparado).

Puede seleccionar el tiempo durante el cual el equipo debe estar inactivo antes de pasar al Modo espera. Cuando el equipo recibe datos del ordenador o hace una copia, el temporizador se pondrá a cero. La configuración predeterminada es 3 minutos.

Mientras el equipo está en modo de espera, en la pantalla LCD aparece el mensaje Espera.

- 1 Pulse **Menu**.
- 2 Pulse ▲ o ▼ para seleccionar 1.Config. gral. y pulse **OK**.
- 3 Pulse ▲ o ▼ para seleccionar 2.Ecología y pulse **OK**.
- 4 Pulse ▲ o ▼ para seleccionar 2.Tiempo reposo y pulse **OK**.



Ecología
2.Tiempo reposo

- 5 Pulse ▲ o ▼ para especificar el tiempo durante el cual el equipo deberá estar inactivo antes de pasar al modo de espera.
Pulse **OK**.
- 6 Pulse **Stop/Exit**.

Modo Hibernación

Si el equipo está en Modo espera y no recibe ninguna tarea por cierto tiempo, entrará en Modo Hibernación automáticamente y en la pantalla LCD aparecerá el mensaje Hibernación. El Modo Hibernación utiliza mucha menos energía que el Modo espera. El equipo se activa y comienza a calentarse cuando recibe datos de ordenador o cuando se pulsa una tecla del panel de control.

(Para HL-2280DW)

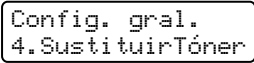
Si se activa una red inalámbrica, el equipo no entra en el Modo Hibernación. Para desactivar la red inalámbrica, consulte el capítulo 3 de la *Guía del usuario en red*.

Ajustes tóner

Configuración tóner (Modo continuar)

Puede configurar el equipo para que continúe imprimiendo después de que en la pantalla LCD aparezca **Cambiar tóner**.

El equipo seguirá imprimiendo hasta que la pantalla LCD muestre **Tóner agotado**. La configuración predeterminada es **Parar**.

- 1 Pulse **Menu**.
- 2 Pulse **▲** o **▼** para seleccionar **1.Config. gral.** y pulse **OK**.
- 3 Pulse **▲** o **▼** para seleccionar **4.SustituirTóner** y pulse **OK**.

- 4 Pulse **▲** o **▼** para seleccionar **Continuar** o **Parar**. Pulse **OK**.
- 5 Pulse **Stop/Exit**.

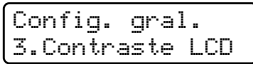


Nota

- Si sigue imprimiendo en el modo Continuar, no se puede garantizar la calidad de impresión.
- Mientras se utiliza el modo Continuar la impresión puede aparecer tenue.

Contraste de la pantalla LCD

Puede modificar el contraste para que el texto de la pantalla LCD aparezca más claro o más oscuro.

- 1 Pulse **Menu**.
- 2 Pulse **▲** o **▼** para seleccionar **1.Config. gral.** y pulse **OK**.
- 3 Pulse **▲** o **▼** para seleccionar **3.Contraste LCD** y pulse **OK**.

- 4 Pulse **▲** para que la pantalla LCD aparezca más oscura. O bien, pulse **▼** para que la pantalla LCD aparezca más clara. Pulse **OK**.
- 5 Pulse **Stop/Exit**.

Listado configuración del usuario

Puede imprimir una lista de los ajustes programados.

- 1 Pulse **Menu**.
- 2 (Para DCP-7060D)
Pulse ▲ o ▼ para seleccionar 3. Info. equipo y pulse **OK**.

(Para DCP-7065DN)
Pulse ▲ o ▼ para seleccionar 4. Info. equipo y pulse **OK**.

(Para HL-2280DW)
Pulse ▲ o ▼ para seleccionar 5. Info. equipo y pulse **OK**.
- 3 Pulse ▲ o ▼ para seleccionar 3. Ajust. usuario.
Pulse **OK**.
- 4 Pulse **Start**.
- 5 Pulse **Stop/Exit**.

Lista de configuración de red (DCP-7065DN / HL-2280DW)

La lista de configuración de red imprime un informe que enumera toda la configuración de red actual, incluida la configuración del servidor de impresión en red.



Nota

Nombre de nodo: el nombre de nodo aparece en la lista de configuración de red. El nombre de nodo predeterminado es "BRNXXXXXXXXXXXX".

- 1 Pulse **Menu**.
- 2 (Para DCP-7065DN)
Pulse ▲ o ▼ para seleccionar 4. Info. equipo.
Pulse **OK**.

(Para HL-2280DW)
Pulse ▲ o ▼ para seleccionar 5. Info. equipo.
Pulse **OK**.
- 3 Pulse ▲ o ▼ para seleccionar 4. Configur. red.
Pulse **OK**.
- 4 Pulse **Start**.
- 5 Pulse **Stop/Exit**.

Informe WLAN (solamente HL-2280DW)

Imprime el resultado del diagnóstico de conectividad LAN inalámbrica.

- 1 Pulse **Menu**.
- 2 Pulse ▲ o ▼ para seleccionar 5. Info. equipo.
Pulse **OK**.
- 3 Pulse ▲ o ▼ para seleccionar 5. Informe WLAN.
Pulse **OK**.
- 4 Pulse **Start**.
- 5 Pulse **Stop/Exit**.

Escaneado mediante un controlador de escáner

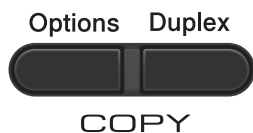
Si desea más información sobre el uso del controlador de escáner, consulte Escaneado de un documento con el controlador TWAIN o Escaneado de un documento con el controlador WIA en la *Guía del usuario de software*.

2

Cómo hacer copias

Ajustes de copia

Si desea cambiar temporalmente los ajustes solo para la copia siguiente, utilice los botones temporales de **COPY**. Se pueden utilizar diferentes combinaciones.



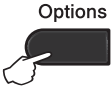
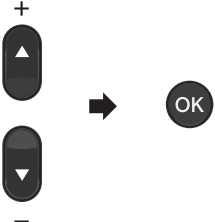
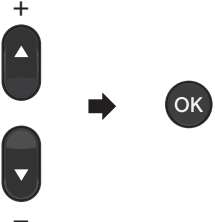
El equipo vuelve a la configuración predeterminada un minuto después de la copia.

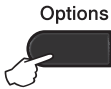
Cómo detener la copia

Para detener la copia, pulse **Stop/Exit**.

Uso de la tecla Opciones

Asegúrese de que se encuentra en modo Copia. Utilice el botón **Options** para establecer temporalmente los ajustes de copia solo para la copia siguiente.

Pulse	Selecciones de menú	Opciones	Página
	<p>Pulse ▲ o ▼ y, después, pulse OK</p> 	<p>Pulse ▲, ▼ y, a continuación, pulse OK</p> 	
	<p>Calidad</p>	<p>Automático*</p> <p>Texto</p> <p>Foto</p> <p>Gráfico</p>	<p>9</p>
	<p>Apilar/Ordenar (Para DCP-7065DN: aparece cuando el documento está en la unidad ADF)</p>	<p>Apilar*</p> <p>Ordenar</p>	<p>9</p>
	<p>Brillo</p>	<p>-■□□□+</p> <p>-□■□□+</p> <p>-□□■□+*</p> <p>-□□□■+</p> <p>-□□□□+</p>	<p>11</p>
	<p>Contraste</p>	<p>-■□□□+</p> <p>-□■□□+</p> <p>-□□■□+*</p> <p>-□□□■+</p> <p>-□□□□+</p>	<p>10</p>

Pulse	Selecciones de menú	Opciones	Página
	Alargar/Reducir	100%* 97% LTR→A4 94% A4→LTR 91% Toda pág. 85% LTR→EXE 83% LGL→A4 78% LGL→LTR 70% A4→A5 50% Pers. (25-400%) Automático ¹ 200% 141% A5→A4 104% EXE→LTR	10
	Formato Pág.	Normal (1 en 1)* 2 en 1 (Vert) ² 2 en 1 (Hori) ² 2 en 1 (Id) 4 en 1 (Vert) ² 4 en 1 (Hori) ²	11
¹ Al utilizar la unidad ADF ² (Vert) significa Vertical y (Hori) significa Horizontal.			
La configuración predeterminada viene marcada en negrita y con un asterisco.			

Mejora de la calidad de copia

Puede seleccionar entre varias opciones de calidad. La configuración predeterminada es Automático.

■ Automático

Esta opción es el modo recomendado para las impresiones normales. Apropiaada para documentos que contengan tanto texto como fotografías.

■ Texto

Apropiaada para documentos que contengan texto solamente.

■ Foto

Apropiaada para copiar fotografías.

■ Gráfico

Apropiaada para copiar recibos.

Para cambiar *temporalmente* la configuración de la calidad, realice los siguientes pasos:

- 1 Cargue el documento.
- 2 Pulse ▲ o ▼ para introducir el número de copias que desee.
- 3 Pulse **Options**.
Pulse ▲ o ▼ para seleccionar *Calidad*.
Pulse **OK**.
- 4 Pulse ▲ o ▼ para seleccionar *Automático*, *Texto*, *Foto* o *Gráfico*.
Pulse **OK**.
- 5 Pulse **Start**.

Para cambiar la configuración *predeterminada*, realice los siguientes pasos:

- 1 Pulse **Menu**.
- 2 Pulse ▲ o ▼ para seleccionar *2.Copia*.
Pulse **OK**.
- 3 Pulse ▲ o ▼ para seleccionar *1.Calidad*.
Pulse **OK**.
- 4 Pulse ▲ o ▼ para seleccionar la calidad de copia.
Pulse **OK**.
- 5 Pulse **Stop/Exit**.

Ordenación de copias utilizando la unidad ADF (Para DCP-7065DN)

Puede ordenar varias copias. Las páginas se apilarán en el orden 1 2 3, 1 2 3, 1 2 3, etc.

- 1 Cargue el documento en la unidad ADF.
- 2 Pulse ▲ o ▼ para introducir el número de copias que desee.
- 3 Pulse **Options**.
Pulse ▲ o ▼ para seleccionar *Apilar/Ordenar*.
Pulse **OK**.
- 4 Pulse ▲ o ▼ para seleccionar *Ordenar*.
Pulse **OK**.
- 5 Pulse **Start**.

Ampliación o reducción de la imagen copiada

Puede seleccionar los porcentajes de ampliación o de reducción.

Para ampliar o reducir la siguiente copia, siga las instrucciones descritas a continuación:

- 1 Cargue el documento.
- 2 Pulse ▲ o ▼ para introducir el número de copias que desee.
- 3 Pulse **Options**.
- 4 Pulse ▲ o ▼ para seleccionar **Alargar/Reducir** y, a continuación, pulse **OK**.
- 5 Realice uno de los siguientes pasos:
 - Pulse ▲ o ▼ para seleccionar el porcentaje de ampliación o de reducción que desee.
Pulse **OK**.
 - Pulse ▲ o ▼ para seleccionar **Pers.** (25-400%).
Pulse **OK**.
Pulse ▲ o ▼ para introducir un porcentaje de ampliación o reducción del 25% al 400%.
Pulse **OK**.
(Para DCP-7065DN) **Automático** ajusta el equipo para calcular el porcentaje de reducción que se ajusta mejor al tamaño del papel. **Automático** solamente está disponible cuando se utiliza la unidad ADF.
Pers. (25-400%) le permite introducir un porcentaje del 25% al 400%.
- 6 Pulse **Start**.



Nota

Las opciones de formato de página 2 en 1 (Vert), 2 en 1 (Hori), 2 en 1 (Id), 4 en 1 (Vert) y 4 en 1 (Hori) *no* están disponibles con **Alargar/Reducir**.

Ajuste del contraste y brillo

Contraste

Ajuste el contraste para que la imagen tenga un aspecto más nítido e intenso.

Para cambiar *temporalmente* la configuración de contraste, realice los siguientes pasos:

- 1 Cargue el documento.
- 2 Pulse ▲ o ▼ para introducir el número de copias que desee.
- 3 Pulse **Options**.
Pulse ▲ o ▼ para seleccionar **Contraste**.
Pulse **OK**.
- 4 Pulse ▲ o ▼ para aumentar o reducir el contraste.
Pulse **OK**.
- 5 Pulse **Start**.

Para cambiar la configuración *predeterminada*, realice los siguientes pasos:

- 1 Pulse **Menu**.
- 2 Pulse ▲ o ▼ para seleccionar **2.Copia**.
Pulse **OK**.
- 3 Pulse ▲ o ▼ para seleccionar **3.Contraste**.
Pulse **OK**.
- 4 Pulse ▲ o ▼ para aumentar o reducir el contraste.
Pulse **OK**.
- 5 Pulse **Stop/Exit**.

Brillo

Ajuste el brillo de copia para que las copias sean más oscuras o más claras.

Para cambiar *temporalmente* la configuración de brillo de copia, realice los siguientes pasos:

- 1 Cargue el documento.
- 2 Pulse ▲ o ▼ para introducir el número de copias que desee.
- 3 Pulse **Options**.
Pulse ▲ o ▼ para seleccionar **Brillo**.
Pulse **OK**.
- 4 Pulse ▲ para que la copia sea más clara, o ▼ para que la copia sea más oscura.
Pulse **OK**.
- 5 Pulse **Start**.

Para cambiar la configuración *predeterminada*, realice los siguientes pasos:

- 1 Pulse **Menu**.
- 2 Pulse ▲ o ▼ para seleccionar **2.Copia**.
Pulse **OK**.
- 3 Pulse ▲ o ▼ para seleccionar **2.Brillo**.
Pulse **OK**.
- 4 Pulse ▲ para que la copia sea más clara, o ▼ para que la copia sea más oscura.
Pulse **OK**.
- 5 Pulse **Stop/Exit**.

Cómo hacer copias N en 1 (formato de página)

Puede reducir el consumo de papel al copiar mediante la función de copia N en 1. Esto le permite copiar dos o cuatro páginas en una sola. Si desea copiar ambas caras de un tarjeta de ID en una página, consulte *Copia de ID 2 en 1* en la página 13.

! IMPORTANTE

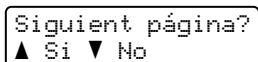
- Asegúrese de que el tamaño del papel está establecido en **Carta, A4, Legal** o **Folio**.
- (Vert) significa Vertical y (Hori) significa Horizontal.
- No puede utilizar la función **Ampliar/Reducir** con la función N en 1.

- 1 Cargue el documento.
- 2 Pulse ▲ o ▼ para introducir el número de copias que desee.
- 3 Pulse **Options**.
Pulse ▲ o ▼ para seleccionar **Formato Pág..**
Pulse **OK**.
- 4 Pulse ▲ o ▼ para seleccionar **2 en 1 (Vert)**, **2 en 1 (Hori)**, **2 en 1 (Id)**¹, **4 en 1 (Vert)**, **4 en 1 (Hori)** o **Normal (1 en 1)**.
Pulse **OK**.

¹ Para obtener más información sobre **2 en 1 (Id)**, consulte *Copia de ID 2 en 1* en la página 13.

- 5 Pulse **Start** para escanear la página. (Para DCP-7065DN) Si colocó el documento en la unidad ADF, el equipo escanea las páginas e inicia la impresión.
Si está utilizando el cristal de escaneado, vaya al paso 6.

- 6 Después de haber escaneado la página, pulse ▲ para escanear la siguiente página.



- 7 Coloque la siguiente página en el cristal de escaneado. Pulse OK.

Repita los pasos 6 y 7 para cada página del formato.

- 8 Después de haber escaneado todas las páginas, pulse ▼ en el paso 6 para finalizar.

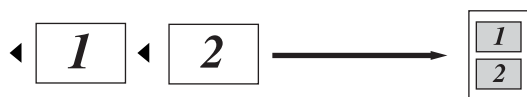
Si está copiando desde la unidad ADF (Para DCP-7065DN):

Coloque el documento boca abajo en el sentido que se indica a continuación:

■ 2 en 1 (Vert)



■ 2 en 1 (Hori)



■ 4 en 1 (Vert)



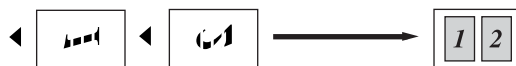
■ 4 en 1 (Hori)



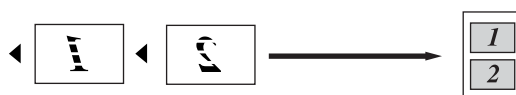
Si está copiando del cristal de escaneado:

Inserte el documento boca abajo en el sentido que se indica a continuación:

■ 2 en 1 (Vert)



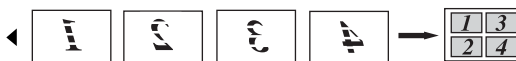
■ 2 en 1 (Hori)



■ 4 en 1 (Vert)



■ 4 en 1 (Hori)



Copia de ID 2 en 1

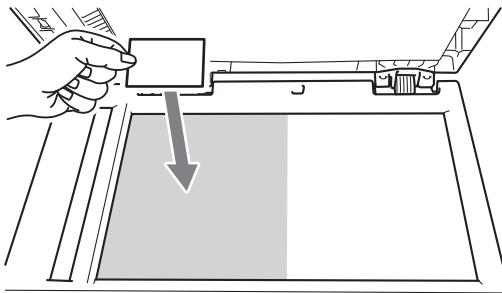
Puede copiar ambas caras de su tarjeta de identificación en una página en el tamaño original de la tarjeta.



Nota

Puede copiar una tarjeta de identificación siempre y cuando las leyes vigentes lo permitan. Consulte *Limitaciones legales de copia* en el folleto *Avisos sobre seguridad y legales*.

- 1 Coloque la tarjeta de identificación *boca abajo* sobre el lado izquierdo del cristal de escaneado.



- Aun cuando el documento esté en la unidad ADF, el equipo escaneará los datos del cristal del escáner.

- 2 Pulse **Options**.
Pulse ▲ o ▼ para seleccionar **Formato Pág..**
Pulse **OK**.
- 3 Pulse ▲ o ▼ para seleccionar **2 en 1 (Id)**.
Pulse **OK**.
- 4 Pulse **Start**.
Cuando el equipo haya escaneado la primera de las caras de la tarjeta, en la pantalla LCD se mostrará la siguiente instrucción.

Dé vuelta carné
Y pulse Inicio

- 5 Dé vuelta la tarjeta de identificación y colóquela en el lado izquierdo sobre el cristal de escaneado.
- 6 Pulse **Start**.
El equipo escanea la otra cara de la tarjeta e imprime la página.



Nota

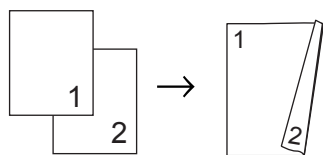
Cuando se elige Copia de ID 2 en 1, el equipo define la calidad en **Foto** y el contraste, en **+2 (-□□□□■+)**.

Copia dúplex (de 1 cara a 2 caras)

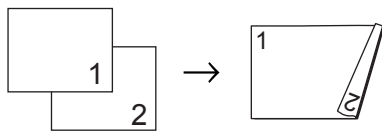
Copia dúplex (voltear por borde largo)

■ 1 cara → 2 caras L

Vertical



Horizontal



- 1 Cargue el documento.
- 2 Pulse ▲ o ▼ para introducir el número de copias que desee.
- 3 Pulse **Duplex** y ▲ o ▼ para seleccionar 1cara→2caras L.

```
Dúplex
1cara→2caras L ↓
```

Pulse **OK**.

- 4 Pulse **Start** para copiar la página.
(Para DCP-7065DN) Si colocó el documento en la unidad ADF, el equipo escanea las páginas e inicia la impresión.
Si está utilizando el cristal de escaneado, vaya al paso 5.

- 5 Después de haber escaneado la página, pulse ▲ para escanear la siguiente página.

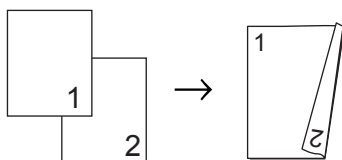
```
Siguient página?
▲ Si ▼ No
```

- 6 Coloque la siguiente página en el cristal de escaneado.
Pulse **OK**.
Repita los pasos 5 y 6 para las páginas restantes.
- 7 Después de haber escaneado todas las páginas, pulse ▼ en el paso 5 para finalizar.

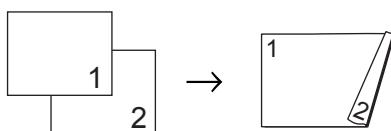
Copia dúplex avanzada (voltear por borde corto)

■ 1 cara → 2 caras S

Vertical



Horizontal



- 1 Cargue el documento.
- 2 Pulse ▲ o ▼ para introducir el número de copias que desee.
- 3 Pulse **Dúplex** y ▲ o ▼ para seleccionar 1cara→2caras C.

```
Dúplex
1cara→2caras C
```

Pulse **OK**.

- 4 Pulse **Start** para copiar la página.
(Para DCP-7065DN) Si colocó el documento en la unidad ADF, el equipo escanea las páginas e inicia la impresión.
Si está utilizando el cristal de escaneado, vaya al paso 6.

- 5 Después de haber escaneado la página, pulse ▲ para escanear la siguiente página.

```
Sigüent página?
▲ Si ▼ No
```

- 6 Coloque la siguiente página en el cristal de escaneado.
Pulse **OK**.
Repita los pasos 5 y 6 para las páginas restantes.
- 7 Después de haber escaneado todas las páginas, pulse ▼ en el paso 5 para finalizar.

A

Mantenimiento rutinario

Limpieza del equipo

Limpie periódicamente el exterior y el interior del equipo con un paño seco, suave y sin pelusa. Al sustituir el cartucho de tóner o la unidad de tambor, no olvide limpiar el interior del equipo.

⚠ ADVERTENCIA

NO utilice materiales de limpieza que contengan amoníaco, alcohol, cualquier tipo de spray o cualquier tipo de sustancia inflamable para limpiar el exterior o el interior del equipo. De lo contrario, podría producirse un incendio o una descarga eléctrica.

Consulte *Para utilizar el producto de forma segura* en el folleto *Avisos sobre seguridad y legales* si desea obtener información sobre cómo limpiar el equipo.



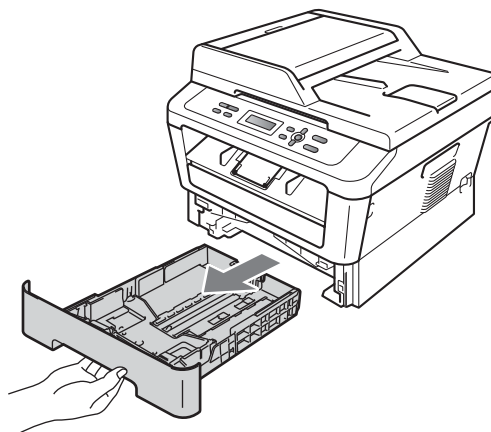
Procure no inhalar tóner.

! IMPORTANTE

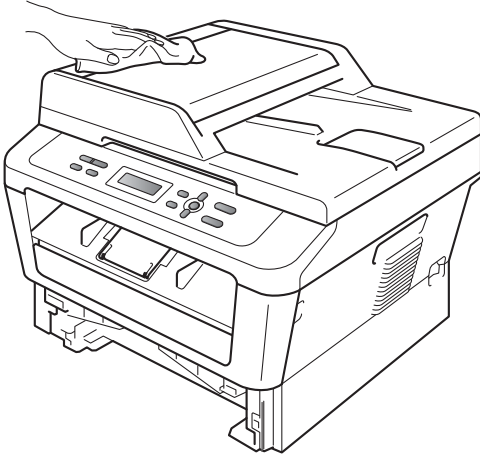
Utilice detergentes neutros. Si para limpiar se utilizan líquidos volátiles, como disolvente o benceno, se dañará la superficie del equipo.

Limpieza del exterior del equipo

- 1 Apague el equipo. Desconecte el cable de la línea telefónica primero, desconecte todos los cables y, a continuación, desenchufe el cable de alimentación de la toma de corriente de CA.
- 2 Extraiga totalmente la bandeja de papel del equipo.

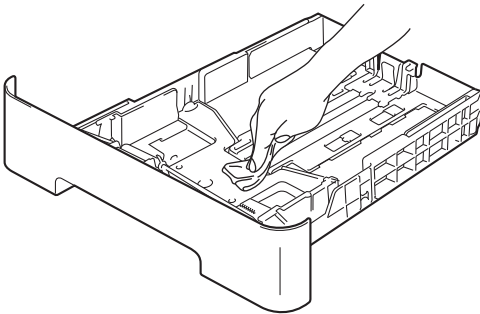


- 3 Limpie el exterior del equipo con un paño seco y sin pelusa para quitar el polvo.



- 4 Retire el papel que haya en la bandeja de papel.

- 5 Limpie el interior y exterior de la bandeja de papel con un paño seco y sin pelusa para quitar el polvo.

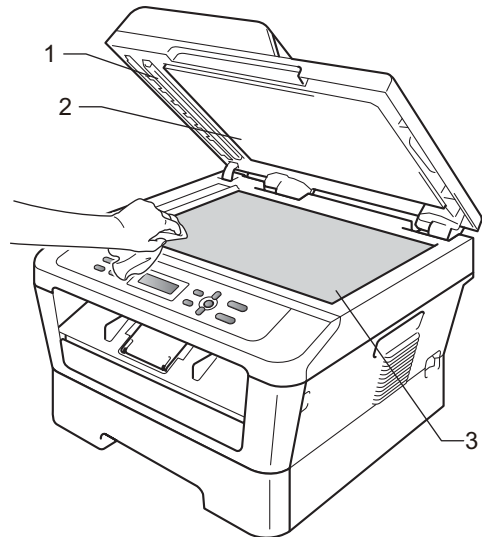


- 6 Vuelva a cargar el papel y coloque firmemente la bandeja de papel en el equipo.

- 7 En primer lugar, vuelva a enchufar el cable de alimentación del equipo a la toma de corriente de CA y, conecte todos los cables y, a continuación, enchufe el conector de la línea telefónica. Encienda el equipo.

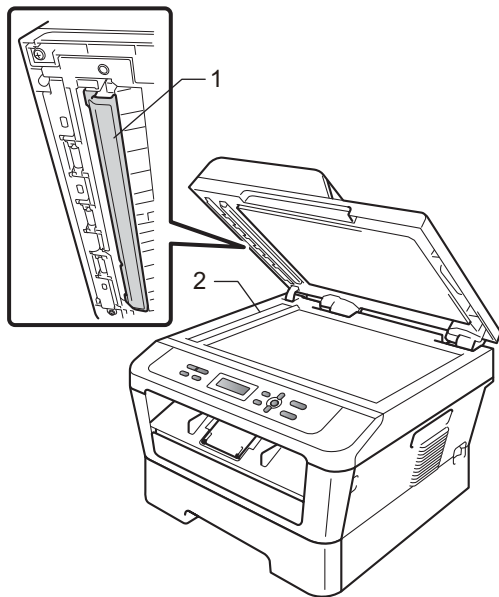
Limpieza del escáner

- 1 Apague el equipo. Desconecte todos los cables y después desenchufe el cable de alimentación de la toma de corriente de CA.
- 2 Levante la cubierta de documentos (1). Limpie la superficie de plástico blanca (2) y el cristal de escaneado (3) que se encuentra debajo con un paño suave y sin pelusa humedecido en agua.



A

- 3 (Para DCP-7065DN) En cuanto a la unidad ADF, limpie la barra blanca (1) y la banda de cristal (2) que se encuentra debajo con un paño suave y sin pelusa humedecido en agua.



Nota

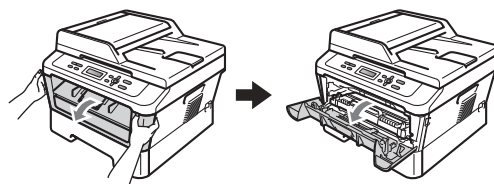
Además de limpiar el cristal de escaneado y la banda del cristal con un paño suave y sin pelusa humedecido en agua, pase la punta del dedo sobre el cristal para ver si puede detectar algo en él. Si detecta suciedad o restos, limpie el cristal de nuevo centrándose en esa zona. Es posible que tenga que repetir el proceso de limpieza tres o cuatro veces. Como prueba, haga una copia después de cada limpieza.

- 4 En primer lugar, vuelva a enchufar el cable de alimentación del equipo a la toma de corriente de CA y, conecte todos los cables y, a continuación, enchufe el conector de la línea telefónica. Encienda el equipo.

Limpeza del filamento de corona

Si tiene problemas de calidad de impresión, limpie el filamento de corona de la siguiente manera:

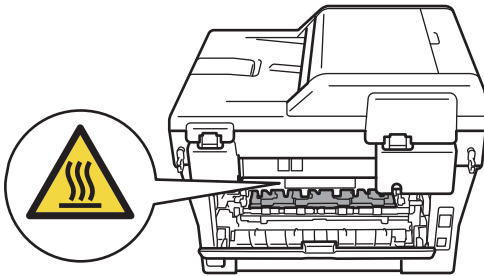
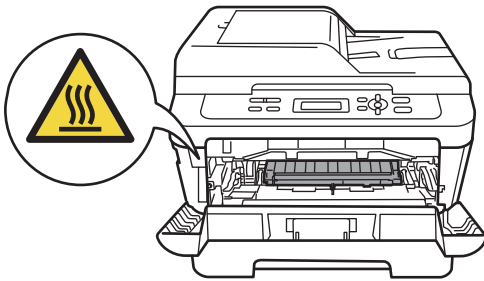
- 1 Abra la cubierta delantera del equipo y deje la máquina encendida durante 10 minutos para que se enfríe.



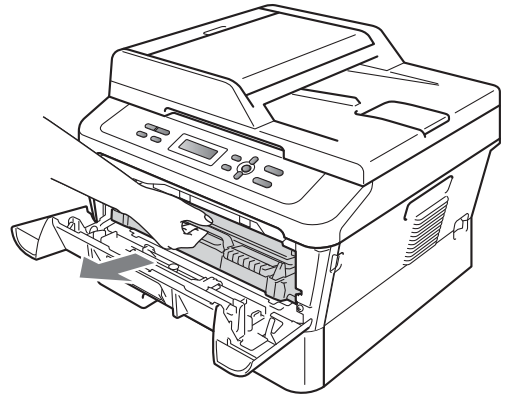
⚠ ADVERTENCIA

⚠ SUPERFICIE CALIENTE

Después de que haya terminado de utilizar el equipo, algunas piezas internas del equipo pueden estar sumamente calientes. Al abrir la cubierta delantera o la cubierta posterior (bandeja de salida posterior) del equipo, NO toque las piezas que aparecen sombreadas en la ilustración. De lo contrario, podría quemarse.



- 2 Extraiga lentamente el montaje de la unidad de tambor y el cartucho de tóner.



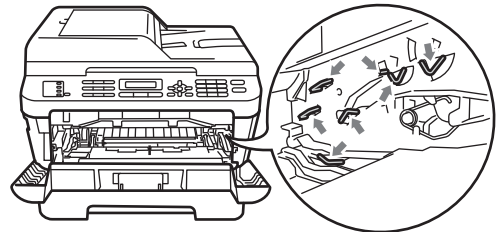
A

⚠ AVISO

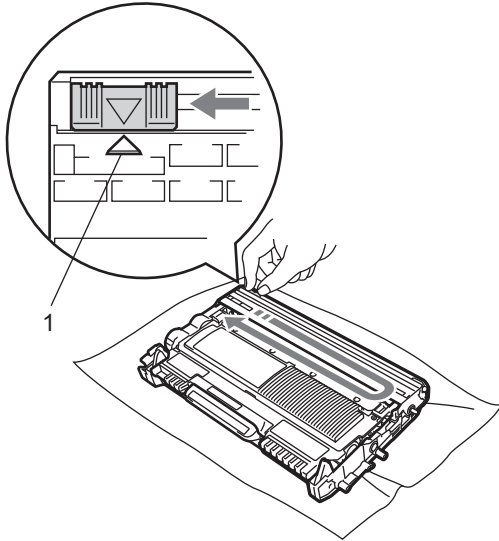
Se recomienda colocar el montaje de la unidad de tambor y el cartucho de tóner sobre una superficie limpia y plana, y sobre una hoja de papel desechable o paño por si se derrama el tóner accidentalmente.

Manipule el cartucho de tóner con cuidado. Si el tóner se derrama en las manos o prendas, límpielas o lávelas de inmediato con agua fría.

Para evitar que el equipo resulte dañado por la electricidad estática, NO toque los electrodos indicados en la ilustración.



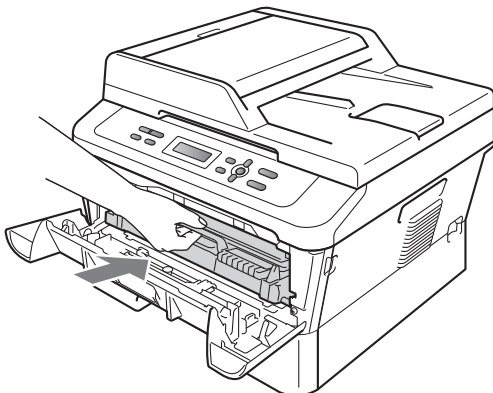
- 3 Limpie el filamento de corona principal del interior de la unidad de tambor deslizando suavemente varias veces la lengüeta verde de izquierda a derecha y de derecha a izquierda.



 **Nota**

Asegúrese de volver a colocar la lengüeta en su posición inicial (▲) (1). De lo contrario, es posible que las páginas impresas tengan una raya vertical.

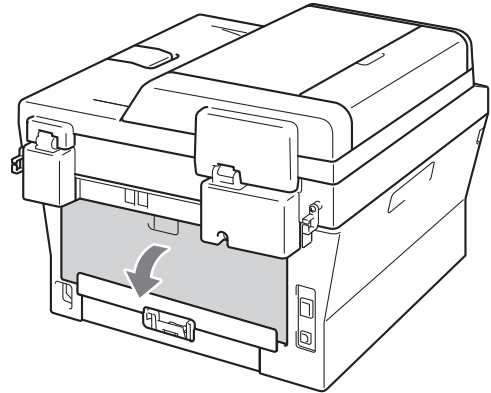
- 4 Coloque de nuevo el montaje de la unidad de tambor y del cartucho de tóner en el equipo. Cierre la cubierta delantera.



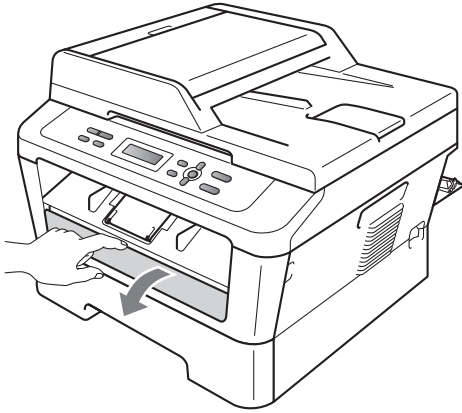
Limpieza de la unidad de tambor

Si tiene problemas de calidad de impresión, puede que haya material extraño en el tambor, como pegamento de una etiqueta pegada en la superficie del tambor. Siga los pasos que se indican a continuación para resolver el problema.

- 1 Prepare un papel en blanco tamaño A4 o Carta.
- 2 Asegúrese de que el equipo está en modo Preparado.
- 3 Abra la cubierta trasera (bandeja salida boca arriba).

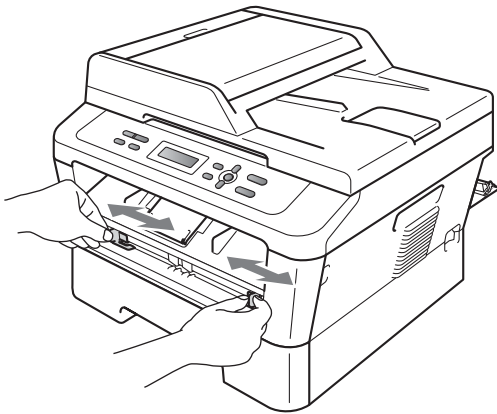


- 4 Abra la tapa de la ranura de alimentación manual.

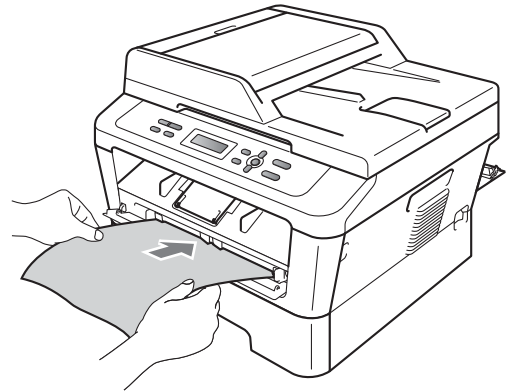


- 5 Pulse **Clear** y **Menu** al mismo tiempo. El mensaje *Limp. Tambor* aparecerá en la LCD.

- 6 Utilizando ambas manos, deslice las guías del papel de la alimentación manual a la anchura del papel que va a utilizar.



- 7 Utilizando ambas manos, coloque una hoja de tamaño A4 o Carta en la ranura de alimentación manual hasta que la parte superior del papel toque el rodillo de alimentación del papel. Cuando note que el equipo tira del papel, déjelo que entre. El equipo iniciará el proceso de limpieza del tambor.



Nota

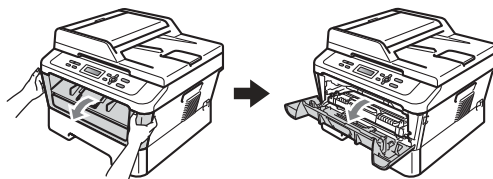
- El equipo produce un ruido mecánico durante el proceso de limpieza del tambor porque el equipo gira el tambor OPC al revés. Este ruido no se debe a un funcionamiento defectuoso del equipo.
- NO coloque más de una hoja de papel en la ranura de alimentación manual a la vez, puesto que podría producirse un atasco.
- Si el papel en la ranura de alimentación manual no es del tamaño A4 o Carta, el equipo detendrá el proceso de limpieza del tambor y expulsará el papel.
- Asegúrese de que el papel está recto y en la posición correcta en la ranura de alimentación manual. En caso de no ser así, puede que no entre correctamente y que se produzca un atasco de papel.
- NO cierre la cubierta trasera (bandeja salida boca arriba) durante el proceso de limpieza del tambor. El equipo detendrá el proceso de limpieza del tambor y expulsará el papel. Puede producir un atasco.
- Si el equipo recibe un trabajo de impresión antes de que ponga una hoja de papel en la ranura de alimentación manual, el equipo finalizará primero el proceso de limpieza del tambor e imprimirá el trabajo de impresión a continuación.

8 Cuando el equipo haya finalizado la limpieza, el equipo regresa al modo preparado.

9 Repita los pasos **6** hasta **8** dos veces más utilizando una hoja de papel en blanco nueva cada vez. Cuando haya terminado, sírvase desechar el papel utilizado.

Si el problema aún no se ha resuelto, siga los pasos siguientes.

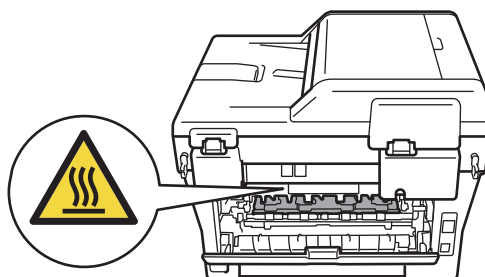
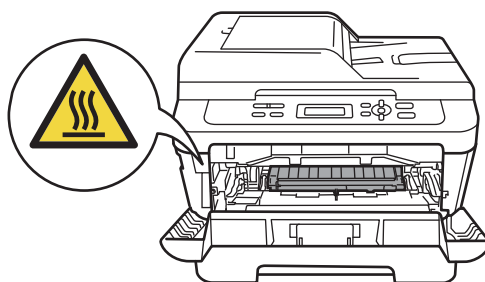
- 1** Abra la cubierta delantera del equipo y deje la máquina encendida durante 10 minutos para que se enfríe.



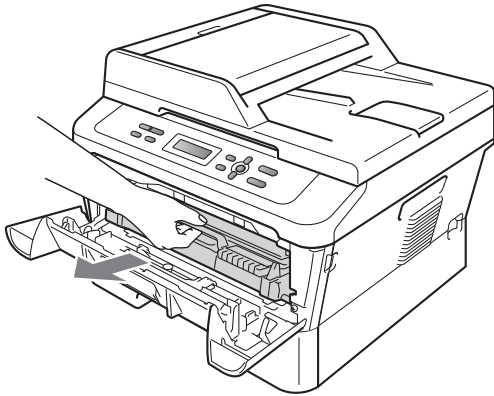
ADVERTENCIA

SUPERFICIE CALIENTE

Después de que haya terminado de utilizar el equipo, algunas piezas internas del equipo pueden estar sumamente calientes. Al abrir la cubierta delantera o la cubierta posterior (bandeja de salida posterior) del equipo, NO toque las piezas que aparecen sombreadas en la ilustración. De lo contrario, podría quemarse.



- 2 Extraiga lentamente el montaje de la unidad de tambor y el cartucho de t3ner.

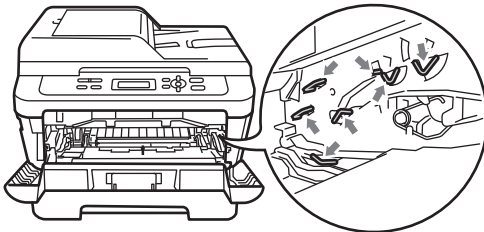


⚠ AVISO

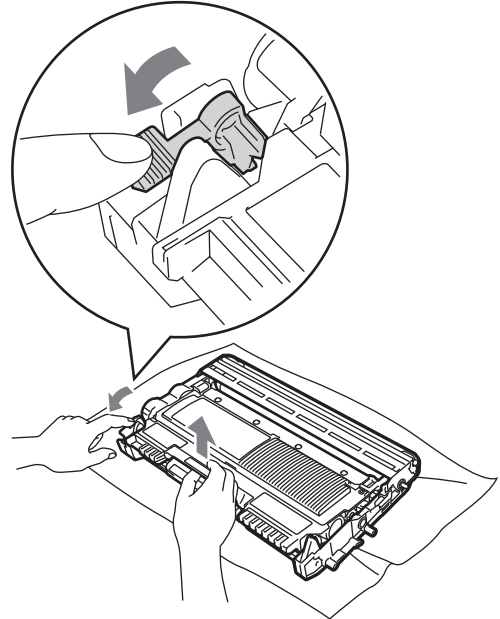
Se recomienda poner el montaje de la unidad de tambor y el cartucho de t3ner sobre una superficie limpia y plana, y sobre una hoja de papel desechable o pa3o por si se derrama el t3ner accidentalmente.

Manipule el cartucho de t3ner con cuidado. Si el t3ner se derrama en las manos o prendas, l3mpielas o l3velas de inmediato con agua fr3a.

Para evitar que el equipo resulte da3ado por la electricidad est3tica, NO toque los electrodos indicados en la ilustraci3n.

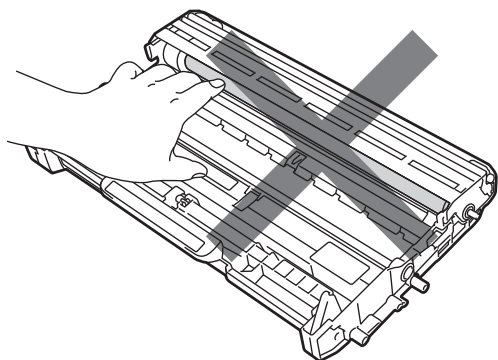
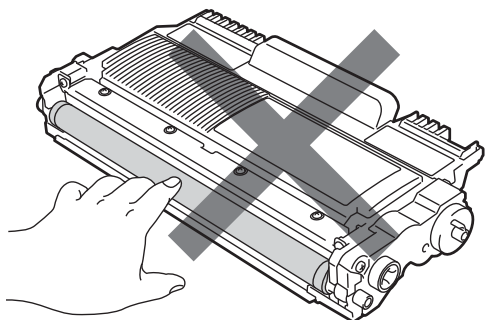


- 3 Empuje hacia abajo la palanca de bloqueo y extraiga el cartucho de t3ner de la unidad de tambor.

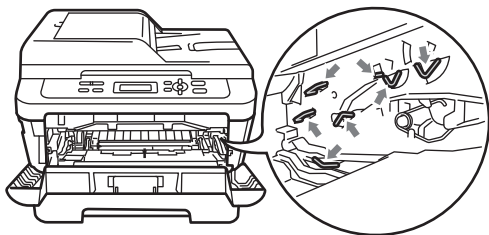


! IMPORTANTE

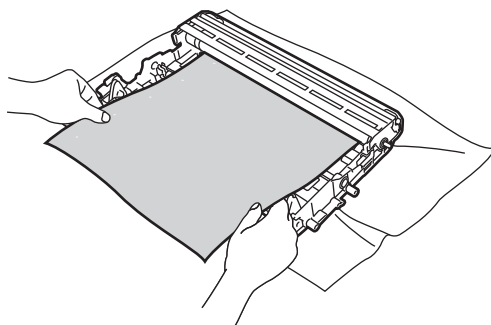
- Para evitar problemas de calidad de impresión, NO toque las piezas que aparecen sombreadas en las ilustraciones a continuación.



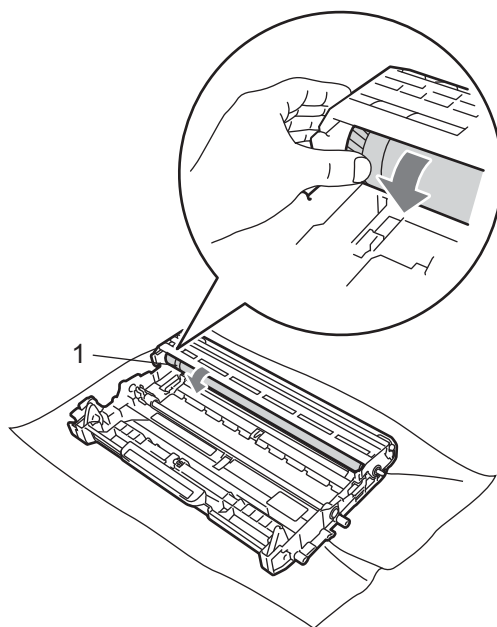
- Para evitar que el equipo resulte dañado por la electricidad estática, NO toque los electrodos indicados en la ilustración.



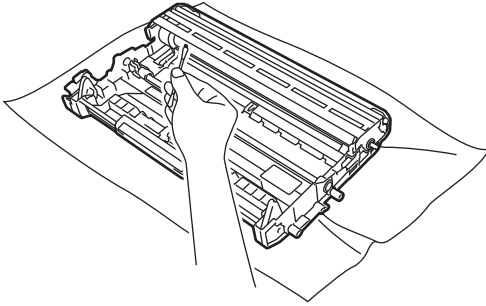
- 4 Ponga la muestra de impresión delante de la unidad de tambor y busque la posición exacta de la impresión deficiente.



- 5 Gire el engranaje de la unidad de tambor a mano mientras mira la superficie del tambor OPC (1).



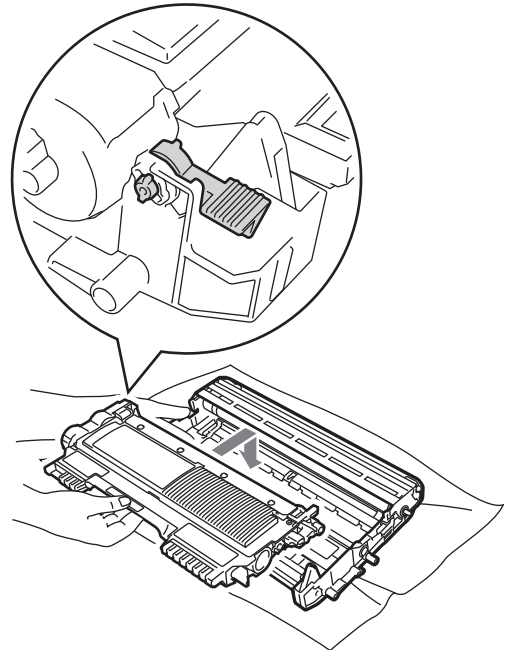
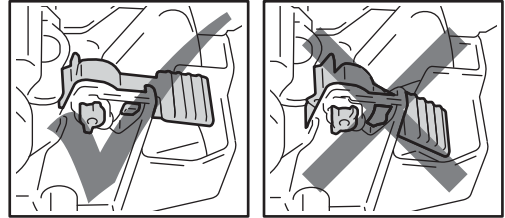
- 6 Cuando encuentre en el tambor la marca que coincide con la muestra de impresión, limpie la superficie del tambor OPC con un paño de algodón seco hasta que el polvo o el pegamento desaparezca de la superficie.



! IMPORTANTE

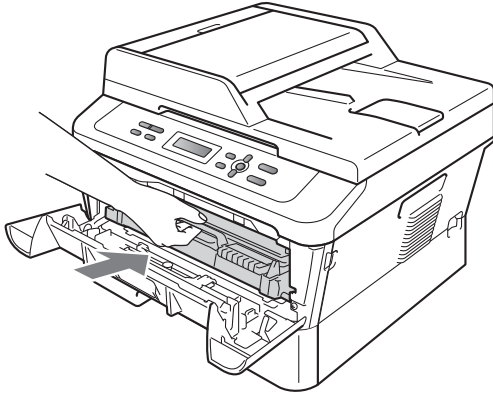
NO limpie la superficie de tambor fotosensible con un objeto afilado.

- 7 Coloque de nuevo el cartucho de tóner en la unidad de tambor hasta que escuche que se ajusta en su sitio. Si coloca el cartucho correctamente, la palanca de bloqueo verde se elevará automáticamente.



A

- 8 Coloque de nuevo el montaje de la unidad de tambor y del cartucho de tóner en el equipo.

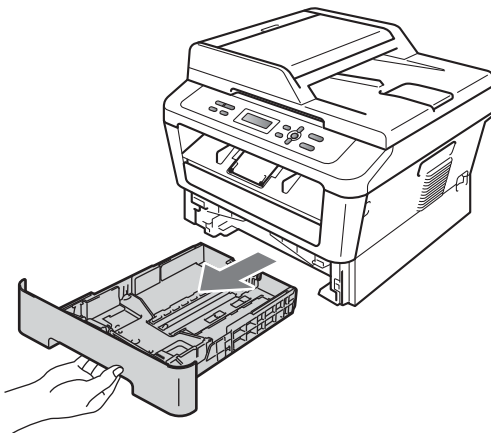


- 9 Cierre la cubierta delantera.

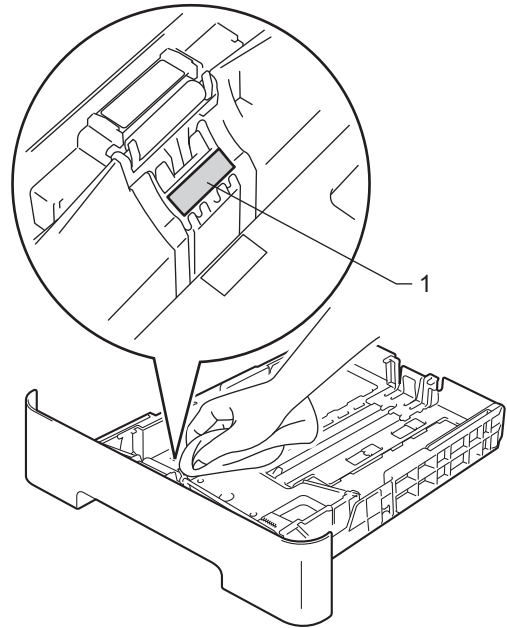
Limpieza de los rodillos de toma de papel

Si tiene problemas de alimentación del papel, limpie los rodillos de toma de papel como se indica a continuación:

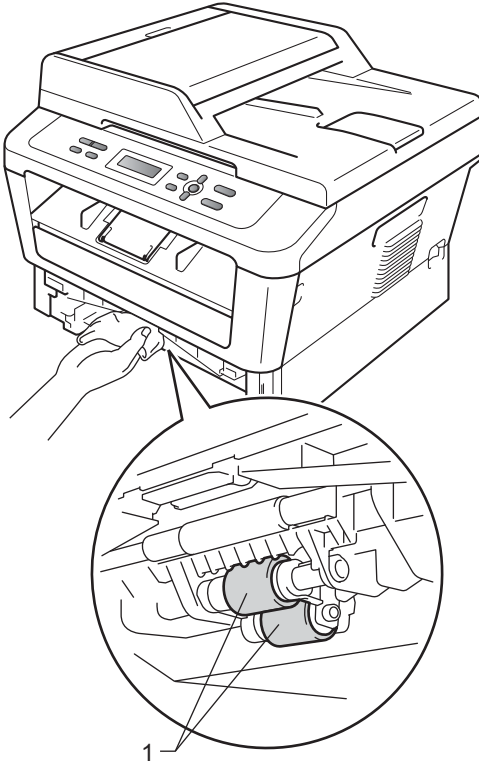
- 1 Apague el equipo. Desenchufe el cable de alimentación de la toma de corriente de CA.
- 2 Extraiga totalmente la bandeja de papel del equipo.



- 3 Utilice un paño sin pelusa humedecido en agua tibia bien escurrido y, a continuación, limpie con él la almohadilla de separación (1) de la bandeja de papel para quitar el polvo.



- 4 Limpie los dos rodillos de toma de papel (1) del interior del equipo para quitar el polvo.



- 5 Vuelva a colocar la bandeja de papel en el equipo.
- 6 Vuelva a enchufar el cable de alimentación del equipo en la toma de corriente de CA. Encienda el equipo.

Comprobación del equipo

Comprobación de los contadores de páginas

Puede consultar los contadores de páginas del equipo para copias, páginas impresas, informes y listas, o un resumen total.

- 1 Pulse **Menu**.
- 2 Pulse **▲** o **▼** para seleccionar una de las siguientes opciones:
 - 3.Info. equipo (DCP-7060D)
 - 4.Info. equipo (DCP-7065DN)
 - 5.Info. equipo (HL-2280DW)

Pulse **OK**.

- 3 Pulse **▲** o **▼** para seleccionar 2.Cont. páginas.
Pulse **OK**.

Info. equipo
2.Cont. páginas

- 4 Pulse **▲** o **▼** para ver Total, Listar, Copia o Imprimir.
- 5 Pulse **Stop/Exit**.

Comprobación de la vida útil restante de la unidad de tambor

Puede consultar la vida útil de piezas del equipo en la pantalla LCD.

- 1 Pulse **Menu**.
- 2 Pulse **▲** o **▼** para seleccionar una de las siguientes opciones:
 - 3.Info. equipo (DCP-7060D)
 - 4.Info. equipo (DCP-7065DN)
 - 5.Info. equipo (HL-2280DW)

Pulse **OK**.

- 3 Pulse **▲** o **▼** para seleccionar una de las siguientes opciones:
 - 4.Vida tambor (DCP-7060D)
 - 5.Vida tambor (DCP-7065DN)
 - 6.Vida tambor (HL-2280DW)

Pulse **OK**.

- 4 Pulse **Stop/Exit**.



Nota

La comprobación de la vida útil será precisa únicamente si ha puesto en cero el contador de la pieza cuando instaló la pieza nueva. La cuenta no será precisa, si el contador de vida útil de esa pieza fue puesto en cero durante la vida útil de la pieza usada.

Embalaje y transporte del equipo

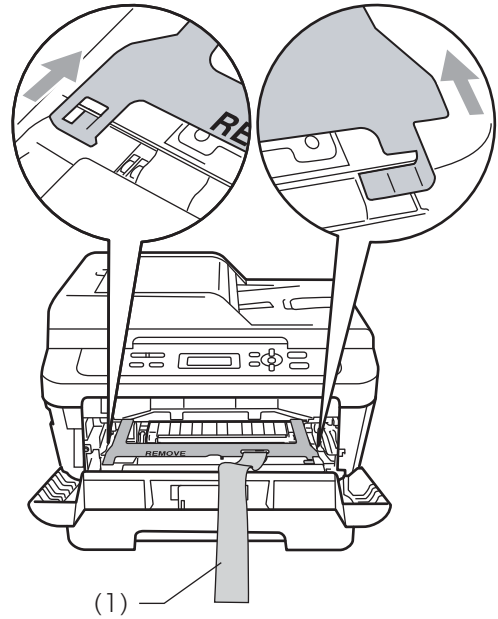


Nota

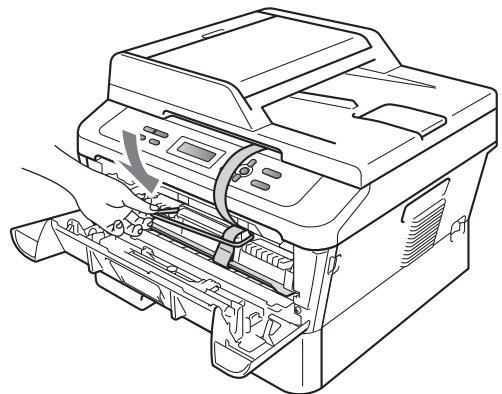
- Si por cualquier motivo tuviera que trasladar el equipo, vuelva a embalarlo en el embalaje original para evitar daños durante el transporte. La empresa de transporte debe contratar un seguro adecuado para el equipo.
- Si se dispone a devolver el equipo a Brother como parte del servicio de cambio, embale únicamente el equipo. Conserve todas las piezas sueltas, entre ellas la unidad de tambor, los cartuchos de tóner y el material impreso para usar con el equipo que recibirá de Brother.

- 1 Apague el equipo. Desconecte todos los cables y después desenchufe el cable de alimentación de la toma de corriente de CA. Deje el equipo apagado durante al menos 10 minutos para que se enfríe.
- 2 Abra la cubierta delantera.
- 3 Retire el montaje de la unidad de tambor y del cartucho de tóner. Deje el cartucho de tóner instalado en la unidad de tambor.

- 4 Coloque el material protector (1) en el equipo con el texto "REMOVE" (retirar) a la izquierda, como se indica en la ilustración.

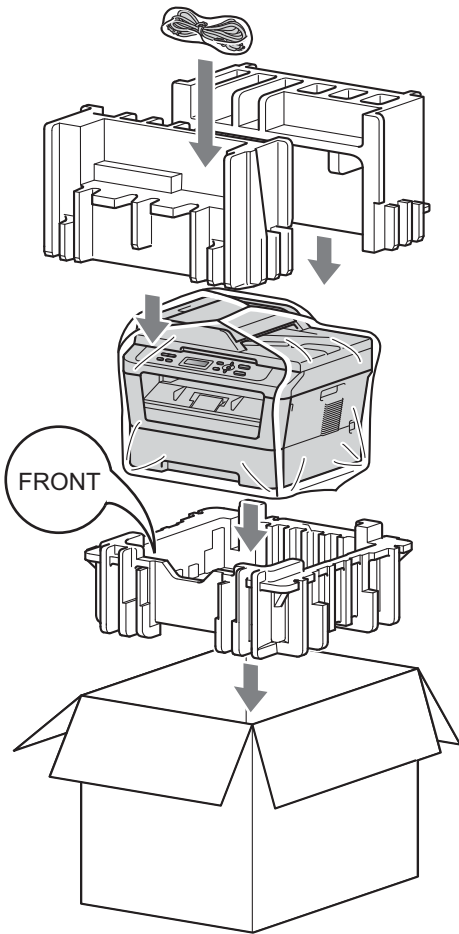


- 5 Coloque de nuevo el montaje de la unidad de tambor y del cartucho de tóner en el equipo.
- 6 Coloque la banda elástica sobre el asa de la unidad de tambor, como se indica en la ilustración.



- 7 Cierre la cubierta delantera.

- 8 Coloque el equipo en la bolsa en la que iba en un principio.
- 9 Embale el cable de CA y el material impreso en su caja original tal como se muestra a continuación:



- 10 Cierre la caja de cartón y precíntela con cinta adhesiva.

Esta lista contiene todas las funciones y términos que aparecen en los manuales Brother. La disponibilidad de estas funciones se encuentra en función del modelo adquirido.

ADF (alimentador automático de documentos (Para DCP-7065DN))

El documento puede colocarse en la unidad ADF y escanear una página automáticamente al mismo tiempo.

Ajustes temporales

Es posible seleccionar una serie de opciones para cada copia sin necesidad de modificar la configuración predeterminada.

Cancelar trabajo

Cancela una tarea de impresión programada y borra la memoria del equipo.

Contraste

Opción de configuración para compensar documentos demasiado claros o demasiado oscuros, que permite aclarar las copias oscuras, y oscurecer las claras.

Escala de grises

Tonalidades de gris disponibles para copiar fotografías.

Escaneado

El proceso de envío de la imagen electrónica de un documento en papel al ordenador.

LCD (pantalla de cristal líquido)

La pantalla del equipo que presenta los mensajes interactivos durante el proceso de programación en pantalla y que muestra la fecha y la hora cuando el equipo está inactivo.

Listado configuración del usuario

Informe impreso que muestra la configuración actual del equipo.

Modo menú

Modo de programación para cambiar la configuración del equipo.

OCR (reconocimiento de caracteres óptico)

La aplicación de software ScanSoft™ PaperPort™ 12SE con OCR o Presto! PageManager convierte las imágenes de texto en texto que puede ser modificado por el usuario.

Resolución

El número de líneas verticales y horizontales por pulgada.

A	
Ahorro de tóner	1
Ajustes temporales de copia	6
Almacenamiento en memoria	1
Ampliar/Reducir	10
C	
Calidad	
copia	7, 9
Configuración tóner (Modo continuar)	3
Copia	
ajustes temporales	6
Ampliar/Reducir	10
Brillo	11
calidad	9
con ADF	12
con el cristal de escaneado	11, 14, 15
contraste	10
Copia de ID 2 en 1	13
N en 1 (formato de página)	11
ordenar (solo con ADF)	9
tecla Opciones	7
teclas	6
Copia dúplex	14
Copiar	
con ADF	9
utilizando el cristal de escaneado	12
Corte del suministro eléctrico	1
E	
Embalaje del equipo	29
F	
Formato de página (N en 1)	11
I	
Información del equipo	
comprobación de la vida útil restante de las piezas	28
Información sobre el equipo	
recuento de páginas	28
Instrucciones de seguridad	i
L	
LCD (pantalla de cristal líquido)	
contraste	3
Limpieza	
escáner	17
filamentos de corona	18
rodillos de toma de papel	26
unidad de tambor	20
M	
Mantenimiento, rutina	16
comprobar la vida útil restante de las piezas	28
Modo espera	2
Modo Hibernación	2
N	
N en 1 (formato de página)	11
O	
Ordenar	9
R	
Reducción	
copias	10
U	
Unidad de tambor	
comprobación (vida útil restante)	28
limpieza	18, 20

Brother International Corporation
100 Somerset Corporate Boulevard
P.O. Box 6911
Bridgewater, NJ 08807-0911 USA

Brother International Corporation (Canada) Ltd.
1 rue Hôtel de Ville,
Dollard-des-Ormeaux, QC, Canada H9B 3H6

brother®

Visite nuestro sitio en la web
<http://www.brother.com/>

Estos equipos únicamente pueden utilizarse en el país en el que se han adquirido. Las compañías locales Brother o sus distribuidores únicamente ofrecerán soporte técnico a aquellos equipos que se hayan adquirido en sus respectivos países.